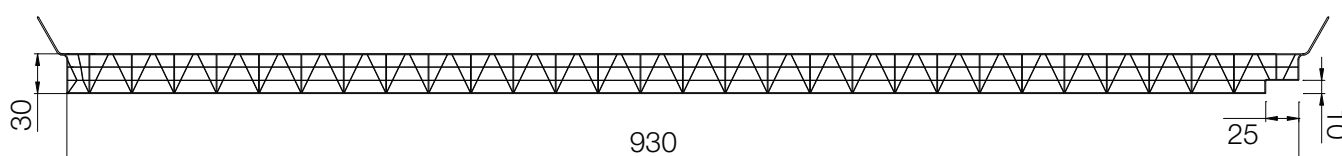
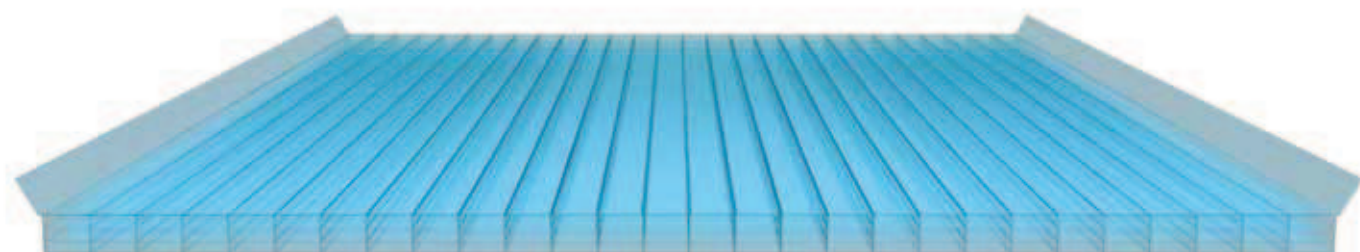


Polaris

Datos Técnicos



Características	Unidad de medida	Polaris
Geométricas		
grosor	mm	30
estructura	tipo	cinco paredes a M
anchura	mm	930/ distancia entre ejes para la fijación 1000
longitud placa	mm	a medida
alto	mm	30
Técnicas		
trasmittanza termica (U)	W/m ² K	1,6
temperatura de utilización*	°C	- 30 / + 120
dilatación térmica	$\frac{\text{mm}}{\text{m} \cdot \text{°C}}$	0,065
transmisión luminosa cristal (LT) translúcido	%	45 ^{**}
transmisión luminosa opal (LT) translúcido	%	- ^{**}
protección UV	SI/NO	SI
termo-soldadura	SI/NO	NO
certificación fuego	SI/NO	SI
garantía	años	10

* El valor de la temperatura de utilización máxima es debido al RTI (Relative Thermal Index) de acuerdo con UL 746B - valore típico del policarbonato con alto peso molecular -

** Valores testados internamente

Polaris

Elemento de especificaciones

Realización de tragaluces planos con placas "Polaris" extrudidas en policarbonato alveolar.

Grosor 30 mm

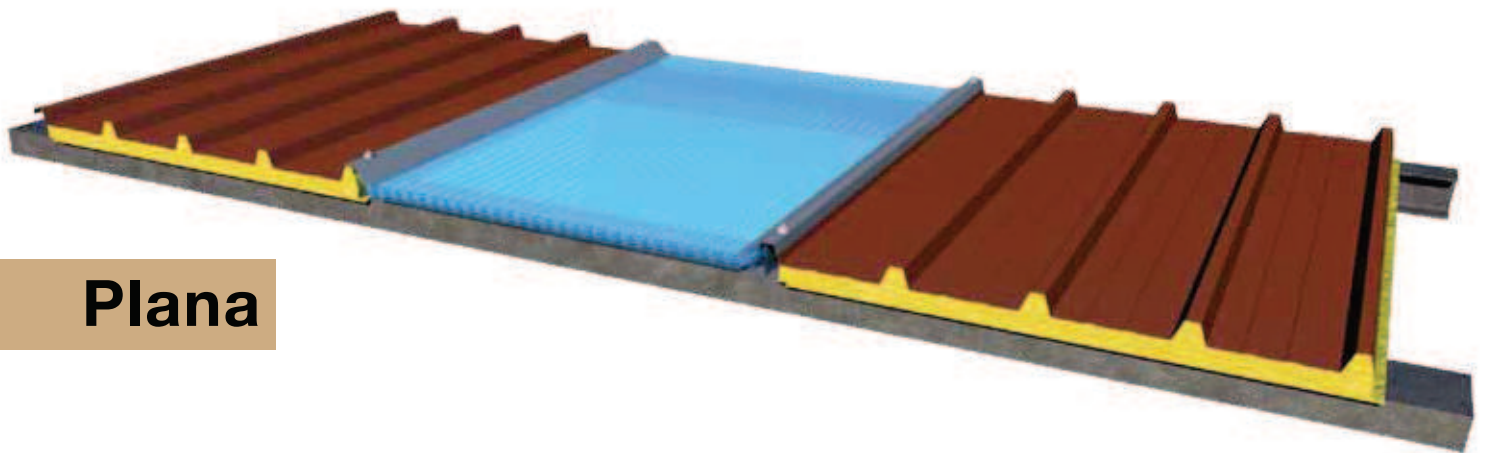
Protección UV en la pared externa

Color neutro u opal con efecto satinado

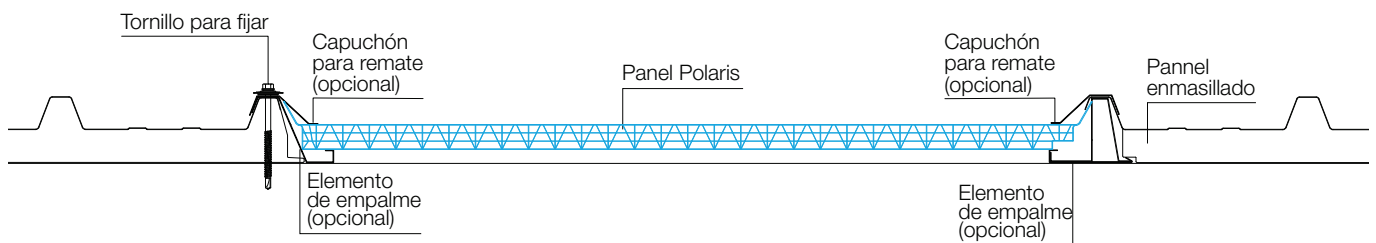
Valor "U": 1,6 W/m² K

Comportamiento ante el fuego, Euro clase B s2 d0

Sistema universal de acoplamiento con todos los paneles de aislamiento

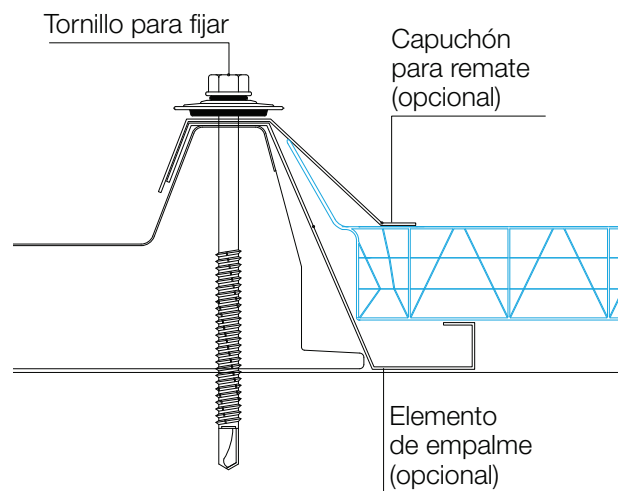
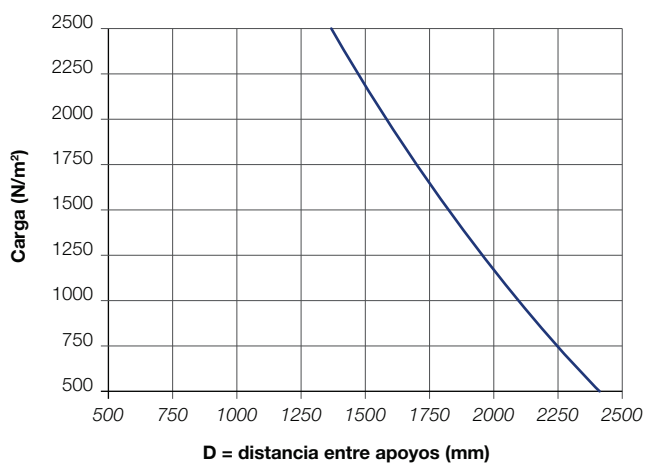


Plana



Polaris plano

Tabla de carga con tres o mas apoyos



Accesorios



Tornillo para fijación
6,3 x 120 mm